

Сделано в России 

Система «виброключ» на базе датчика DVA252.XXX и контроллера ТК-PLC.121.11



Датчики виброускорения DVA252.XXX с выходом по напряжению



DVA252.164
исполнение с разъемом
ТИК-KXX на кабеле

DVA252.104
исполнение с неразъемным
подсоединением кабеля

DVA252.214
исполнение с разъемом
ТИК-KXX на корпусе

Внешний вид продукции может незначительно отличаться от представленного в брошюре

Особенности

Предназначены для измерения мгновенного значения виброускорения в системах диагностики.

В зависимости от исполнения, для установки на агрегат используется стандартная шпилька М8 или крепление на 3 винта. По специальному заказу возможна поставка шпильки с другой резьбой, в т.ч. дюймовой.

Исполнение .214 позволяет использовать кабельные сборки с разъемом MIL от импортных преобразователей.

Метрологические параметры

Коэффициент преобразования, мВ*с ² /м							
80	50	20	12,5	10	6,67	4	2
Диапазоны измерения мгновенного значения виброускорения, м/с ² :							
0-62,5	0-100	0-250	0-400	0-500	0-750	0-1250	0-2500

Диапазон рабочих частот, Гц 2-3000;
10-3000;
2-5000;
2-10 000;
3-10 000;
5-10 000;
10-10 000

Климатическое исполнение

Диапазон рабочих температур, °С

- климатическое исполнение Н -40...+80
- климатическое исполнение Х -60...+80
- климатическое исполнение К -196...+80

Интерфейс

Тип выходного сигнала по напряжению (двухпроводный)

Напряжение питания датчика, В 17-25
Подключение через контроллер ТИК-PLC* или через барьер безопасности

**Контроллер выполняет функции ПАЗ, источника питания датчиков и барьера безопасности*

Параметры защиты

- Взрывозащита
- PO Ex ia I Ma X
0Ex ia IIC T6...T2 Ga X
Ex ia IIIC T₂₀₀ 100°C ... T₂₀₀ 280°C Da X
Ex ib IIIC T95°C ... T275°C Db X
 - 2Ex nA IIC T6...T2 Gc X
 - PO Ex ia I Ma X
• 0Ex ia IIC T6...T2 Ga X
• Ex ia IIIC T₂₀₀ 100°C ... T₂₀₀ 280°C Da X
• Ex ib IIIC T95°C ... T275°C Db X
- Степень защиты
- IP65/68 (DVA252.104/164/214)

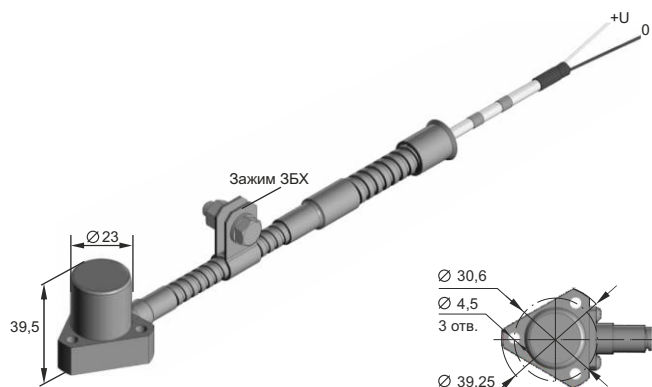
Параметры надежности

Средняя наработка на отказ, часов, не менее 100 000
Гарантийный срок эксплуатации, мес 24
Срок службы, лет 20
Межповерочный интервал, лет 2

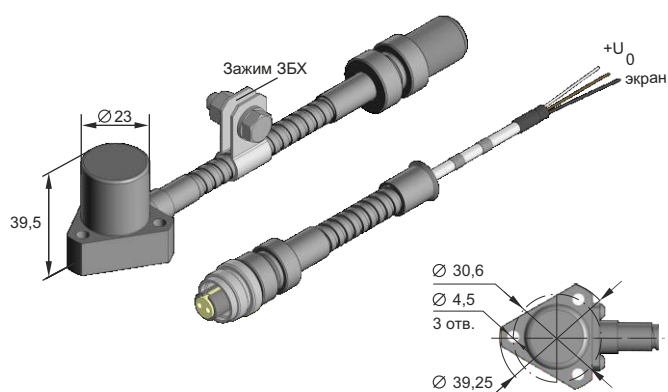


Конструктивные исполнения

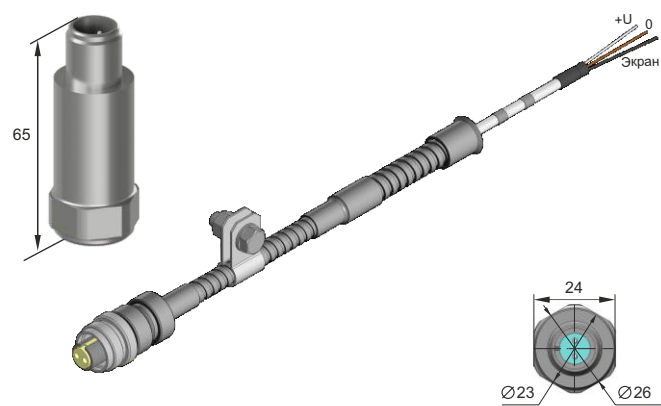
DVA252.104



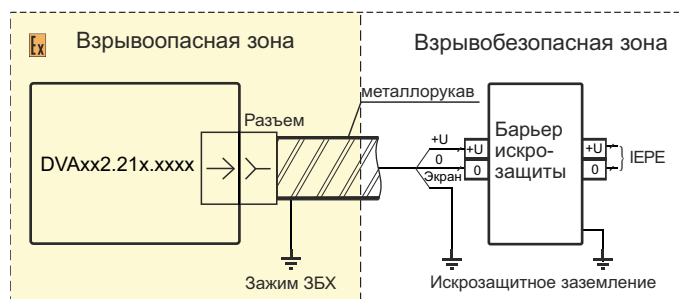
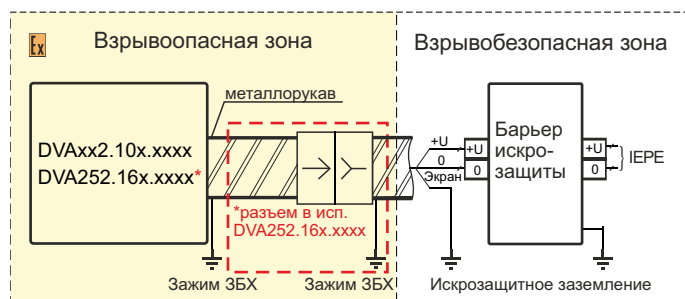
DVA252.164



DVA252.214



Схемы подключения



Контроллер ТИК-PLC.121.11

Предназначен для регистрации сигналов, поступающих от внешних датчиков с выходом IЕРЕ, их обработки и передачи получаемой информации во внешнюю систему телемеханики и управления.

Описание

Принцип работы основан на получении входного сигнала, его преобразовании в цифровую форму, программном усреднении, сравнении полученного значения с запрограммированными уставками, передаче усредненного значения по цифровому интерфейсу связи RS-485, аналоговому выходу 4-20 (0-20) мА, и выработке управляющих значений в систему ПАЗ.

Особенности

- расчет всех параметров вибрации (виброускорение, виброскорость, виброперемещение) по исходному сигналу;
- настраиваемый коэффициент пересчета;
- вывод любого измеряемого параметра в выход 4-20 (0-20) мА;
- OLED-дисплей для отображения параметров и настроек контроллера;
- 3-х цветный светодиод состояния контроллера;
- 5-позиционный джойстик для навигации по меню;
- упрощенный монтаж питания и интерфейса RS-485 через шинный соединитель (не входит в комплект поставки);
- выполнение функций ПАЗ, источника питания датчиков и барьера безопасности;
- быстроръемные клеммы, обеспечивающие простой и надежный монтаж.



Внешний вид продукции может незначительно отличаться от представленного в брошюре

Технические характеристики

Интерфейс

Входные каналы

- один канал IЕРЕ;
- один дискретный вход («сухой контакт»).

Выходные каналы

- два гальванически развязанных канала RS-485 (Modbus RTU, Slave);
- один нормально открытый (NO) релейный выход;
- один нормально закрытый (NC) релейный выход;
- один канал 4-20 (0-20) мА.

Питание прибора, В +24±2

Потребляемая мощность, Вт 2

Взрывозащита

Вид искробезопасная электрическая цепь

Маркировка взрывозащиты. [Ex ib Gb] IIC

Конструктивные параметры

Габаритные размеры, мм, не более 100x115x23

Масса прибора, кг, не более 0,3

Степень защиты прибора IP20

Монтаж на DIN-рейку

Разрешение графического OLED-дисплея, пикс.64x48

Эксплуатационные параметры

Диапазон рабочих температур, °С -20...+65

Параметры надежности и гарантии изготовителя

Наработка на отказ, часов 150 000

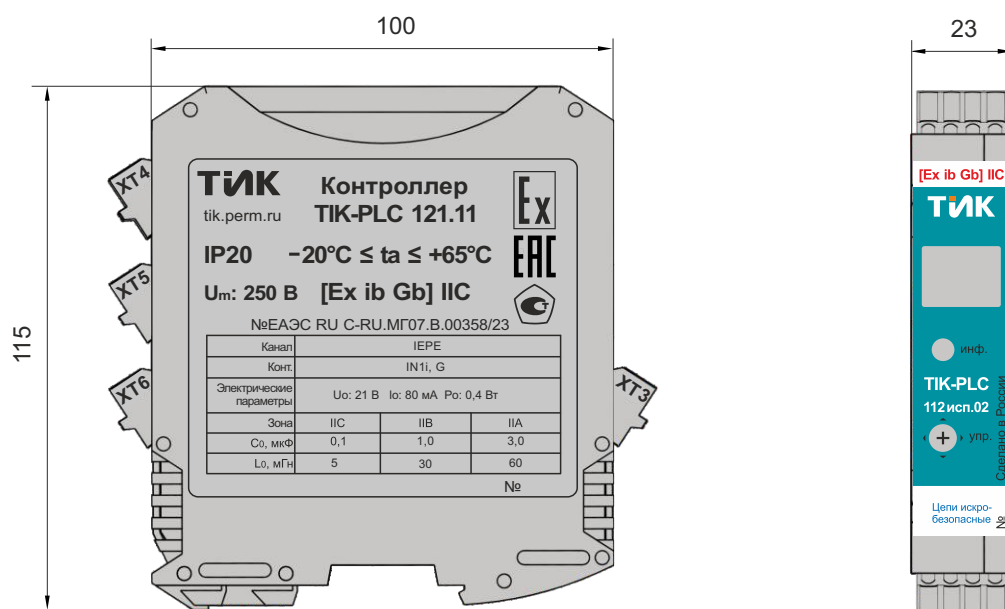
Срок службы, лет 20

Гарантийный срок эксплуатации, мес 24

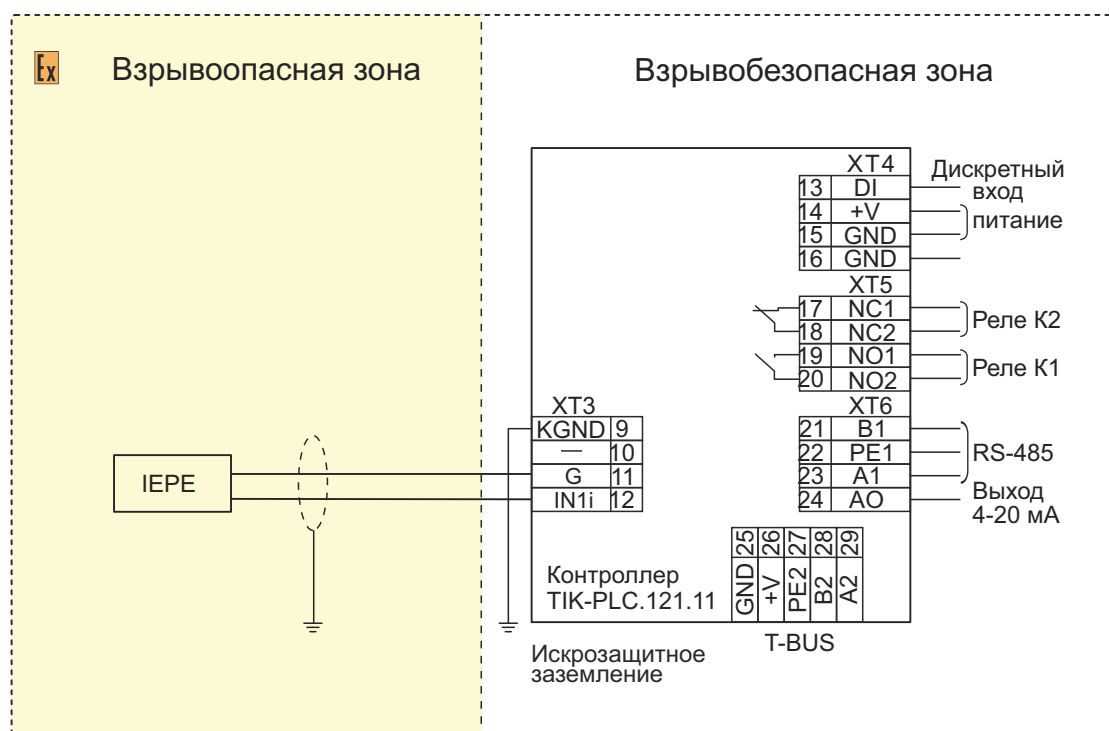
Межповерочный интервал, лет 2



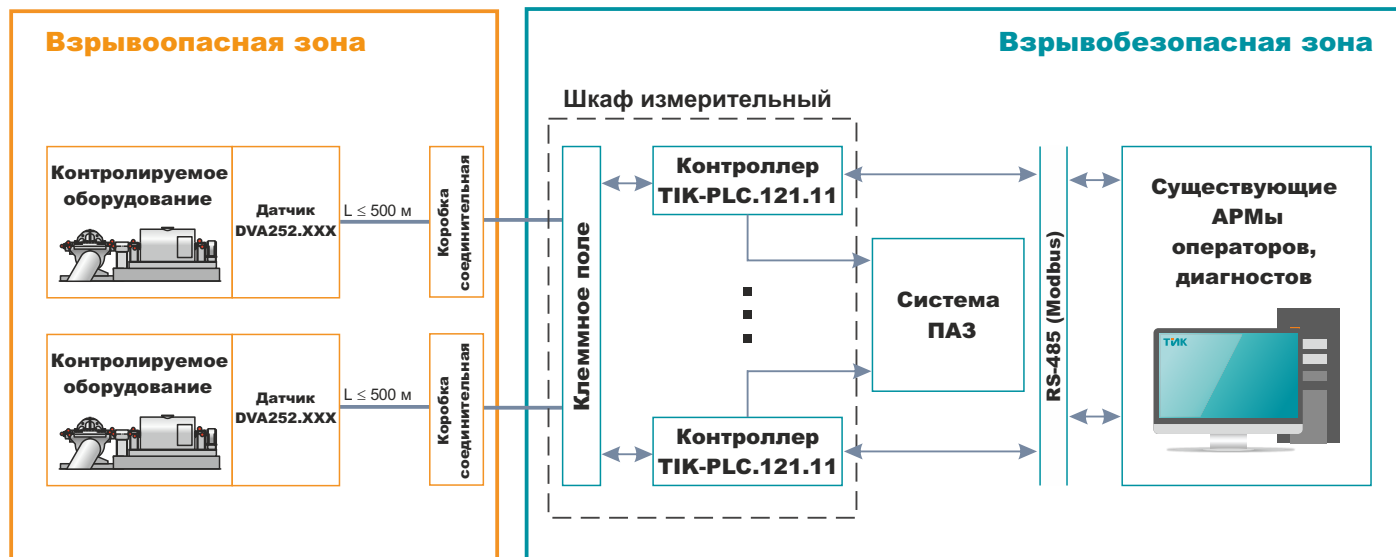
Общий вид, габаритные и установочные размеры



Схемы подключения



Структурная схема системы «виброключ»





Разрешительные документы

Сертификат об утверждении типа средств измерений №69044-17
на вибропреобразователи DVA



Сертификат соответствия ТР ТС 012/2011 «О безопасности оборудования
для работы во взрывоопасных средах» на вибропреобразователи DVA
регистрационный номер ЕАЭС RU С-RU.АЖ58.В.04937/24



Декларация о соответствии ТР ТС 020/2011 «Электромагнитная совместимость
технических средств» на вибропреобразователи DVA
регистрационный номер ЕАЭС RU Д-RU.РА06.В.22753/22



Сертификат об утверждении типа средств измерений на Аппаратуру ТИК-PLC № 62594-15



Сертификат соответствия ТР ТС 012/2011 «О безопасности оборудования для работы
во взрывоопасных средах» на Аппаратуру ТИК-PLC,
регистрационный номер ЕАЭС RU С-RU.МГ07.В.00358/23





ООО Научно-производственное предприятие «ТИК»
Мари Загуменных ул., 14а
Пермь, Российская Федерация, 614067
+7 (342) 214-75-75
tik@perm.ru
<https://tik.perm.ru>