

Преобразователь AS 144



Измерительный модуль



## Измерительный канал ИКВ-1-4-4

Аналог Bentley Nevada 3300, 3300 XL Proximity Transducer System, Metrix 10000 Probe Series & 5533 Probe Driver

### Особенности

Предназначен для измерения, осевого сдвига узлов промышленного оборудования.  
 Область применения - контроль осевых перемещений работающих механизмов в энергетической и машиностроительной промышленности.

### Технические характеристики

Номинальный коэффициент преобразования, В/мм	7,87
Максимальное потребление тока каналом измерительным, мА	12
Электрическая прочность изоляции	500 В частотой 50 Гц в течение 1 мин
Электрическое сопротивление изоляции между электроцепями вихретокового преобразователя и корпусом:	
при температуре 25±10°C, МОм	40
при температуре 35°C, МОм	1

### Интерфейс

Выходной сигнал, В . . . . . от -17 до -1

Напряжение питания, В:	
с барьером	-23...-26
без барьера	-17,5...-26

### Метрологические параметры

Диапазоны измерения осевого сдвига, мм	0,25...2,3
Точность измерения зазора вихретоковый преобразователь DS-1, мкм	±50

### Эксплуатационные параметры

Диапазон рабочих температур, °C	
для преобразователя DS-1	от -40(-60) до +135
для AS 144	от -40 до +85
Масса вихретокового преобразователя DS-1 02.0, кг	0,35
Длина кабеля соединительного, м	1-10

### Параметры надежности

Средняя наработка на отказ, часов, не менее	20 000
Срок службы (без учета срока службы источника питания), лет	10
Гарантийный срок эксплуатации, мес	18

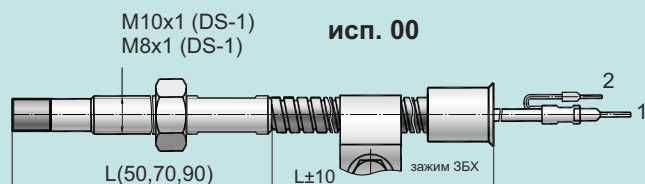
## DS-1 02.0

вихретоковый преобразователь

IP67

∅ 10 мм (8 мм)

0,35 кг

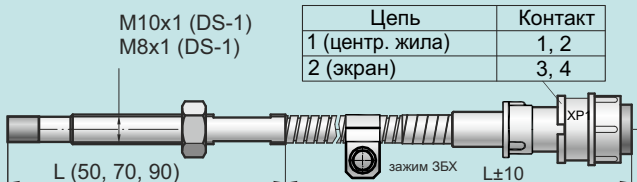


исп. 00

исп. 01

Вилка 2РМДТ18КПЭ4Ш5В1В

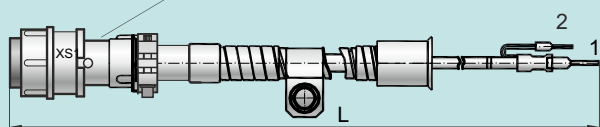
Цепь	Контакт
1 (центр. жила)	1, 2
2 (экран)	3, 4



Соединительный кабель

Розетка 2РМД18КПЭ4Г

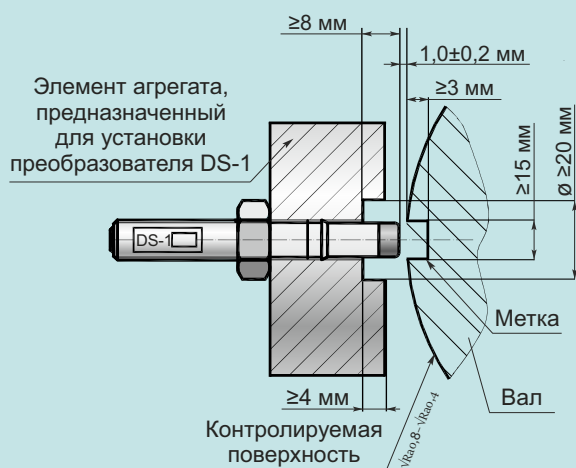
Цепь	Контакт
1 (центр. жила)	1, 2
2 (экран)	3, 4



0ExialICT6

искробезопасная электрическая цепь

## Монтаж вихретоковых преобразователей



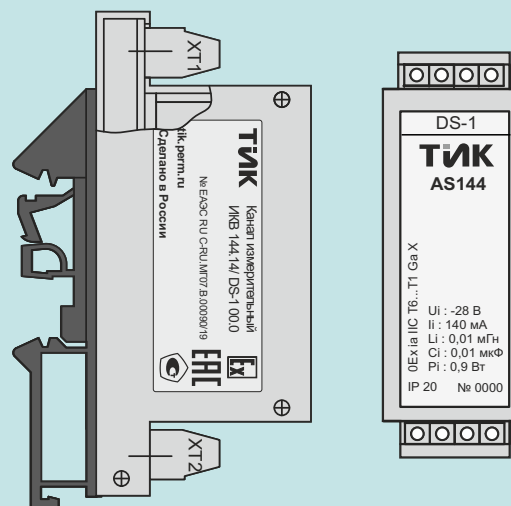
## AS 144

преобразователь

IP20

105x22,5x67 мм

0,1 кг

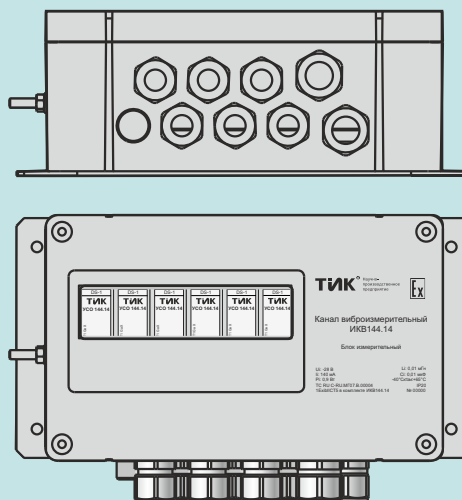


## Измерительный модуль

IP66

277x217x84 мм

2,5 кг



0ExialICT5

искробезопасная электрическая цепь